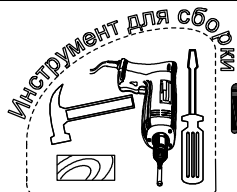


Фирма оставляет за собой право вносить изменения, не влияющие на качество изделия

Сборку производите на твердой и ровной поверхности!



Стяжка MVTON 2950 B16 B15 (Вариант) 3шт.

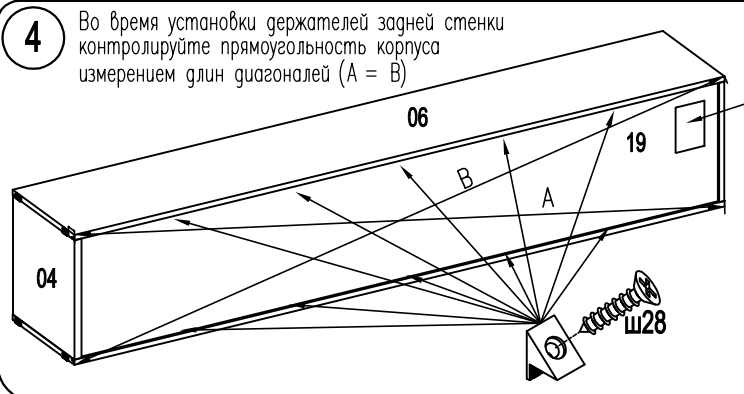
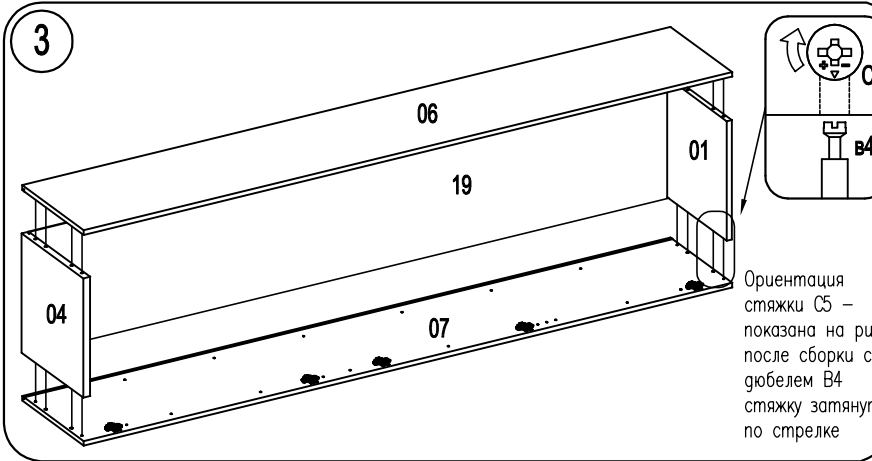
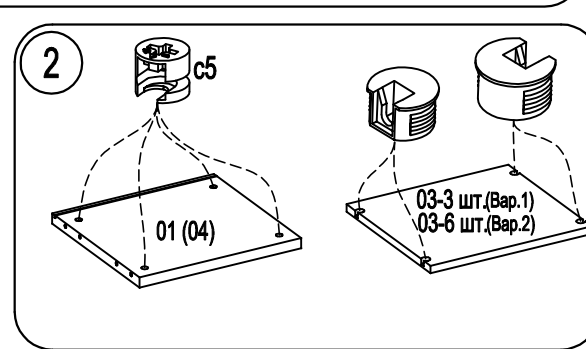
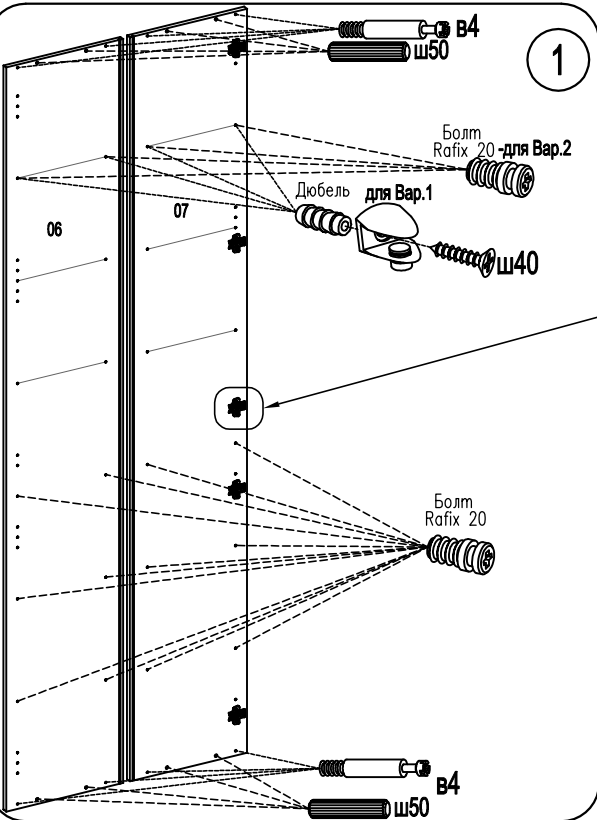
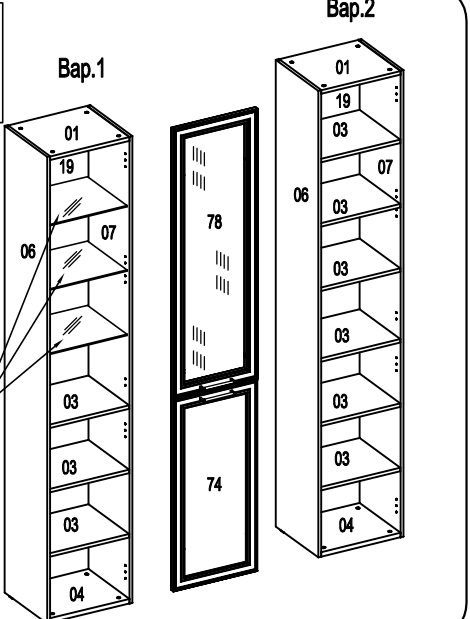
Шкант $\varnothing 8 \times 30$ 8шт.	Стяжка эксцентр. C5 8шт. Заглушка для стяжки эксцентр.	Дюбель для стяжки эксцентрик B4 8шт.	Держатель задн. стенки 10шт.	Угольник крепежный 1шт.	Наконечник Н-5 4шт. Гвоздь 1,6x25 8шт.	Ручка Marella 160мм golden shadow 15191Z1600M.DH 2шт.	Винт 4x25 B9 4шт.
Монтажная планка D3 5шт.	Лента накладная SENSYS 5 шт.	Саморез US4x30 ш1 1шт.	Винт UW4x16 ш15 2шт.	Саморез US3x20 ш28 10шт.	Дюбель $\varnothing 8 \times 30$ 1шт.	Втулка $\varnothing 5 \times 24 - M4$ 3 шт.	Винт потайной M4x12 6 шт.
Заглушка $\varnothing 8$ 2шт.	Саморез US 3,5x16 KB ш40 10 шт.	для Вар.1		для Вар.2		Винт потайной M4x12 6 шт.	Заглушка самоклеящаяся $\varnothing 20$ 6шт.
Заглушка $\varnothing 5$ 20шт.	Полкодержатель J123 d/стекл. полок, хром MC-J123-01 12шт.	Дюбель $\varnothing 5 \times 12$ 12шт.	Стяжка RafixTab20 $\varnothing 5 \times 12$ 12 шт.	Саморез US 3,5x16 KB ш40 12шт.	Болт Rafix 20 12шт.	Саморез US 3,5x16 KB ш40 12шт.	Болт Rafix 20 12шт.

ВНИМАНИЕ!
При сборке не прилагайте больших усилий, чтобы не пробить щит шкантом.

ВНИМАНИЕ!
Максимальная нагрузка на щитовую полку 03-10кг, на стеклянную полку -5кг

Полка стеклянная CNJ-3шт.

Определитесь с положением дверей. В инструкции показана сборка шкафа -навеска дверей справа.



Внимание! Наклейте маркировочный ярлык на стенку заднюю с обратной стороны и впишите код изделия согласно паспорта

